

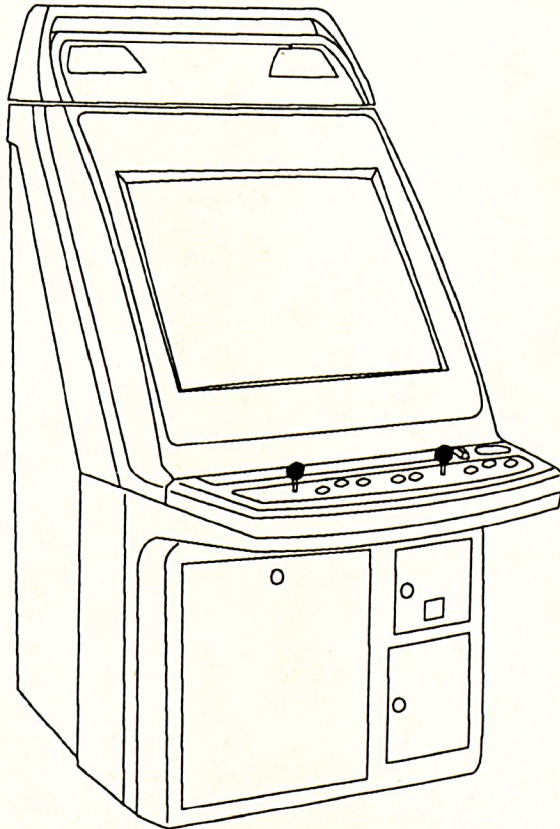
1ST PRINTING-AR

SEGA

ASTRO CITY

アストロ シティ

取扱説明書



株式会社 **セガ**・エンタープライゼス

MANUAL NO. 420-6058-91

目 次

マニュアル紹介	
1. 保証について	1
2. 取扱上の注意	1
3. 設置場所の注意	2
4. 各部の名称	3
5. 付属部品	4
6. コインメーター及び電源ユニット	4～5
7. コントロールパネル	6
8. インストラクション（遊び方）の交換方法	6
9. モニターの縦横転換	7
10. 蛍光灯の交換方法	8
11. モニターの調整方法	8～14
12. GAME—BD の交換方法	14
13. デザイン一覧表	15
14. オプション一覧表	15
15. 部品カタログ	16～30
16. 総合配線図	31

仕 様

所要面積：750mm（幅）×905mm（奥行）
高 さ：1,445mm
ブラウン管：29インチカラーモニター
消費電力：140W（AC100V 50/60Hz）
重 量：93kg

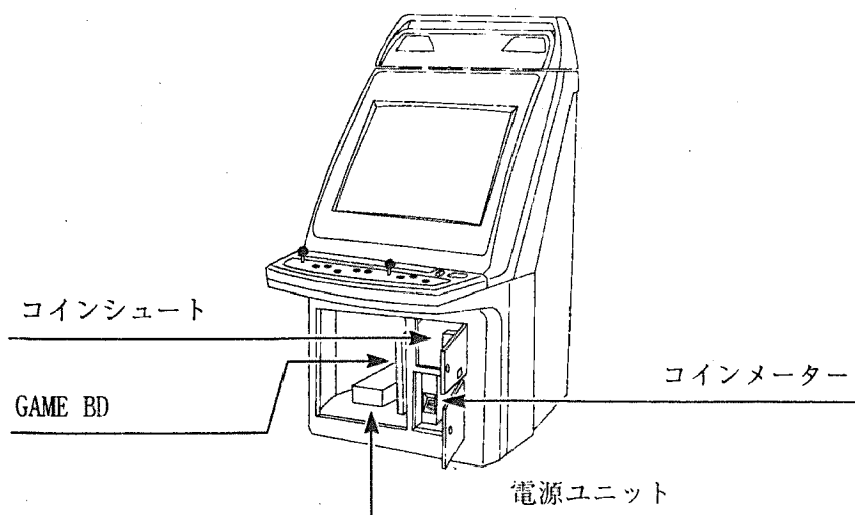
注意事項

※ 記載されている内容は、改良のため予告なく変更する場合がありますので御注意ください。

5. 付属部品

部品番号	数	品名	
420-6058		取扱説明書	
540-0006-01	1	タンパープルフネジ M4 用レンチ	
006-3113	6	GAME BD 取り付け用木ねじ 3.1×13	
421-8299	1	ステッカー ¥50	
514-5036-4000	1	ヒューズ 125V 4A Φ6.4×30	スペア
253-5185	4	CAP SW 30	

6. コインメーター及び電源ユニット



コインメーター

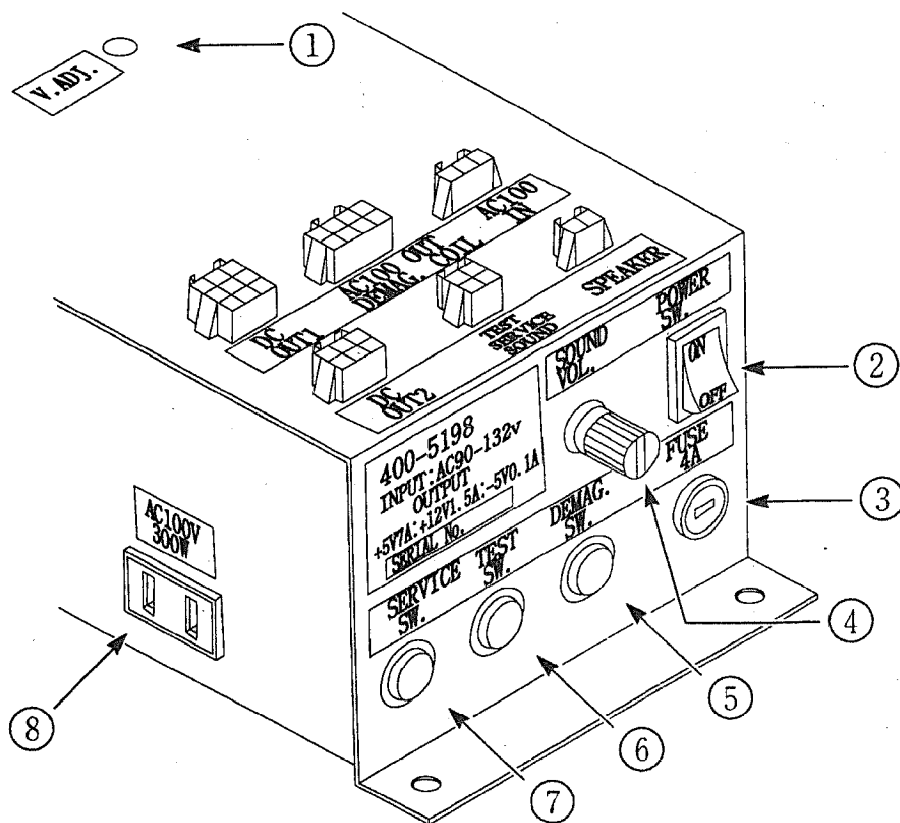
コインメーターはキャッシュボックスの横にあります。これは投入された硬貨枚数をカウントします。

注意！！

※コインメーターの回路を外すとゲームを行うことができなくなります。

電源ユニット

電源ユニットはサービスドアを開けた内部にあります。



電源ユニット

- ① V. ADJ. : DC 直流電源の調整用ボリュームです。工場出荷時に規定値に設定されていますのでむやみに変更しますと大変危険です。
- ② POWER SW. : サブ電源スイッチです。筐体後部の AC ユニットにはメイン電源スイッチがあります。(通常は ON の位置にしておきます。)
- ③ FUSE 4A : 定格のあったものを使用してください。(AC 125V 4A Φ 6.4×30)
- ④ SOUND VOL. : スピーカーからの音量を調整します。
- ⑤ DEMAG. SW. : 画面の色ムラを取り除きます。
- ⑥ TEST SW. : GAME BD のテストモードに入るスイッチです。
- ⑦ SERVICE SW. : サービスクレジットスイッチです。(コインメーターはカウントアップしません。)
- ⑧ AC 100V 300W : サービスメンテナンス用 AC 100V コンセントで 300W まで使用できます。(サブ電源スイッチが OFF 時に使用してください。)

マニュアルの紹介

(株)セガ・エンタープライゼスは、LSIやマイクロプロセッサなど高度なエレクトロニクス技術と豊かな経験から斬新でしかも人気高い各種のゲーム機械を提供し続けています。このマニュアルは新製品「ASTRO CITY」^{アストロシティ}に関する、電子アッセンブリー、エレクトロ・メカニカル、保守管理、予備部品などオペレーション全般にわたる総ての情報を示し、詳しく解説したものです。

読者には、電氣的知識、中でもIC、CRT、マイクロプロセッサなどに専門知識を持つ技術者を対象としています。このマニュアルを熟読し、十分な理解を得た上でご使用ください。万一、正常な機能が得られない場合、技術者以外の方は内部システムに絶対に手を触れず、下記の本社または最寄りの各支店、サービスセンターまで御連絡ください。

株式会社 セガ・エンタープライゼス

本社	〒144	東京都大田区羽田1-2-12
第一糀谷事業所	〒144	東京都大田区東糀谷2-13-1 羽田菱信ビル
	電話 AM施設	03-3743-7433
	国内販売	03-3743-7432
札幌支店	〒062	札幌市豊平区豊平五条3-2-34
	電話 (代表)	011-841-0248
関西支店	〒561	大阪府豊中市豊南町東2-5-3
	電話 (代表)	06-334-5336
博多支店	〒810	福岡県福岡市中央区白金2-5-15
	電話 (代表)	092-522-4715
本社サービスセンター		044-271-4803
札幌サービスセンター		011-841-0248
東北サービスセンター		022-287-0888
名古屋サービスセンター		052-702-3003
関西サービスセンター		06-334-5334
広島サービスセンター		082-293-9495
九州サービスセンター (博多支店内)		092-522-4717
九州サービスセンター (熊本)		096-368-6730

1. 保証について

このゲーム機の保証期間は3ヶ月です。(経過月数は弊社工場出荷日より起算致します。)
保証期間内に弊社の責に帰す事由により発生した障害については、弊社が無償修理致します。障害を発見したときは、使用をやめて、電源プラグをコンセントから抜き、最寄りの弊社サービスセンターまで御連絡ください。
ただし、以下に掲げた障害については保証適用除外となります。

- (1) 天災等の不可抗力に起因する障害。
- (2) 冠水、機器の落下破損による障害。
- (3) 機器操作上の誤りに起因する障害。
- (4) 本書の指定する設置条件、仕様条件に反して使用したことに起因する障害。
- (5) 弊社が指定していない仕様条件変更(装置の追加・改造)に起因する障害。
- (6) 使用者の故意・過失に起因する障害。
- (7) 必要な定期整備(保守点検)を怠ったことに起因する障害。
- (8) オーバーホール、定期メンテナンス、大型機械の移動・再設置。
- (9) 消耗品とみなされる部品。
 - ア) 蛍光灯・ランプ類。
 - イ) スイッチ・ボタン類。
 - ウ) ヒューズ類、その他。
 - エ) 特に消耗品として本書に指定のある物。

また、使用不能による利益損失、間接の損害に対しては一切責任を負いません。

2. 取扱上の注意

ゲーム機の設置や点検の際、取扱いには下記の点に充分注意して、安全にゲームが楽しめるようにご配慮ください。

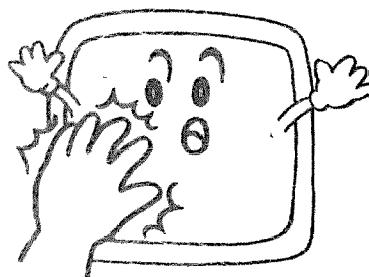
- 作業は、必ず電源スイッチを切ってから行ってください。
- 電源プラグを瞬間的に抜き差しすることは大変危険です。
- 電源コードやアース線が通路上などに危険な状態で露出していないか確認が必要です。
特にアースの接地は、所定の場所で安全に接続してください。
- ヒューズは指定された定格に合うもの以外の使用は避けてください。
- ICボード、その他のコネクタの接続は完全に行ってください。差し込みが不十分だと故障の原因になり大変危険です。

- 使用適用温度（周囲温度） 5℃ ～ 40℃ の所に設置してください。
- ICボードの回路検査はロジックテスターの使用に限られます。テスターは使用できませんのでご注意ください。
- ブラウン管表面の清掃は柔らかい乾いた布をご使用下さい。シンナーやベンジンなどの薬品は使わないで下さい。

異常がないか確認できましたら、電気入力を行ってください。

静電気について

電源を入/切したときにモニター（ブラウン管）に触れると弱い電気を感じることがあります。これは静電気で人体への影響はありません。



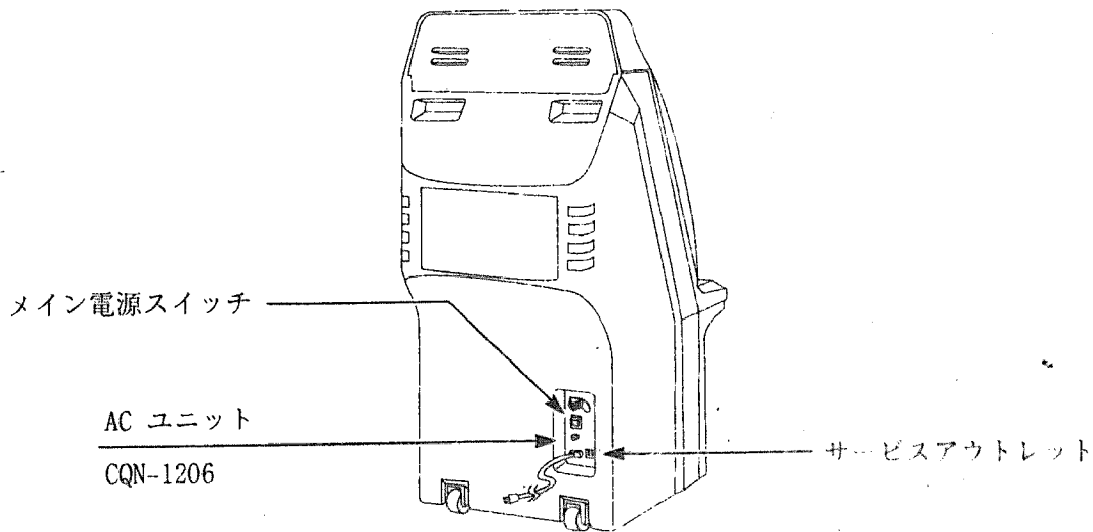
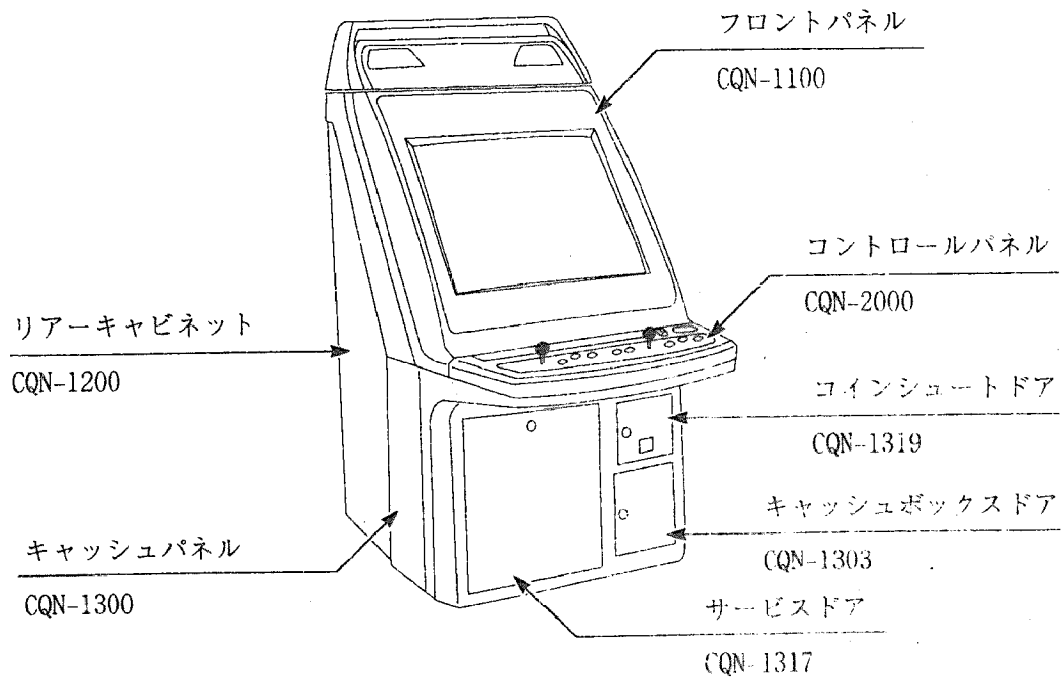
3. 設置場所の注意

ASTRO CITY は「屋内用」ゲーム・マシンです。

屋外へは絶対に設置しないでください。また、屋内であっても次のような場所は避け、正しくご使用ください。

- 雨漏り、漏水、または湿気により結露する恐れのある場所。
- 室内プール、シャワーの近辺。
- 直射日光の当たる場所。
- 暖房器具など直接熱の当たる場所、または熱気の強い場所。
- 引火性、揮発性の強い薬品、または危険物の周辺。
- 傾斜面。
- 非常口、消火器など防災設備の周辺。
- 振動の激しい場所。
- 塵埃の多い所。

4. 各部の名称



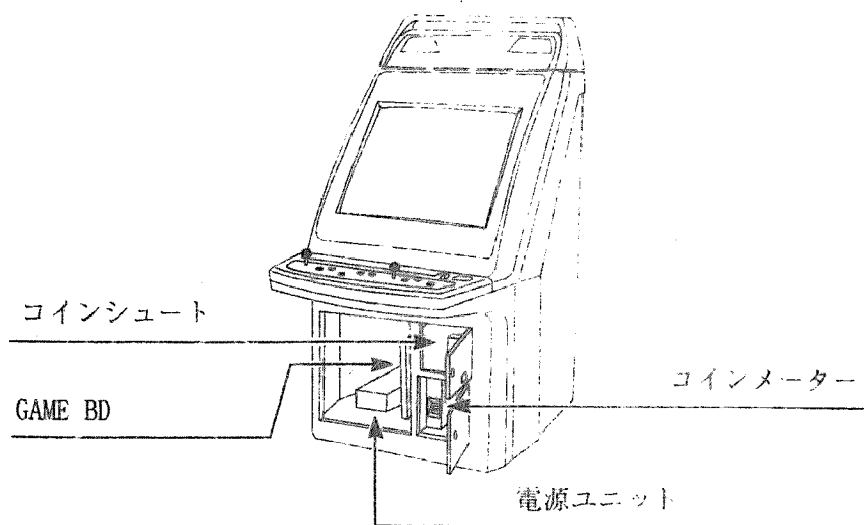
サービスアウトレット使用上の注意 !!

※ ASTRO CITY のサービスアウトレットの電流容量は最大 10A までとなっています。このため、当筐体を並べて使用する際は、1 台の筐体に連続して 6 台までしか接続できません。7 台以上の接続及び、電流を 10A 以上使用する筐体にサービスアウトレットを使用することは大変危険ですので絶対に行わないでください。

5. 付属部品

部品番号	数	品名	
420-6058		取扱説明書	
240-0006-01	1	タンパープルフネジ M4 用レンチ	
400-3113	6	GAME BD 取り付け用木ねじ 3.1×13	
421-8299	1	ステッカー ¥50	
514-5036-4000	1	ヒューズ 125V 4A $\phi 6.4 \times 30$	スペア
203-5185	4	CAP SW 30	

6. コインメーター及び電源ユニット



コインメーター

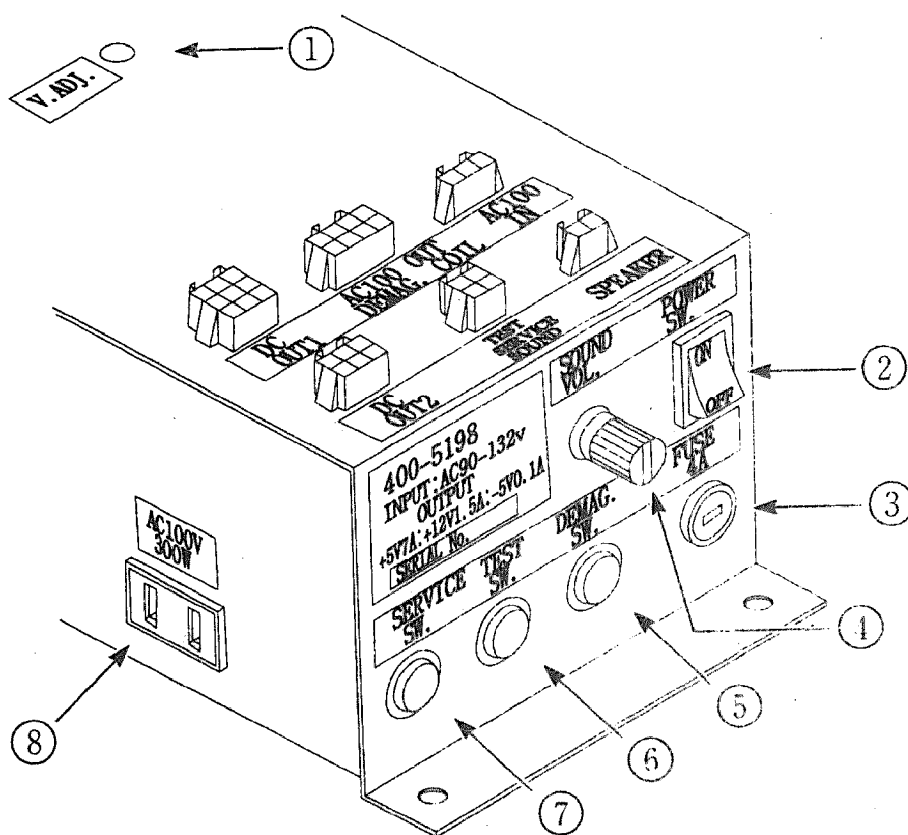
コインメーターはキャッシュボックスの横にあります。これは投入された硬貨枚数をカウントします。

注意！！

※コインメーターの回路を外すとゲームを行うことができなくなります。

電源ユニット

電源ユニットはサービスドアを開けた内部にあります。

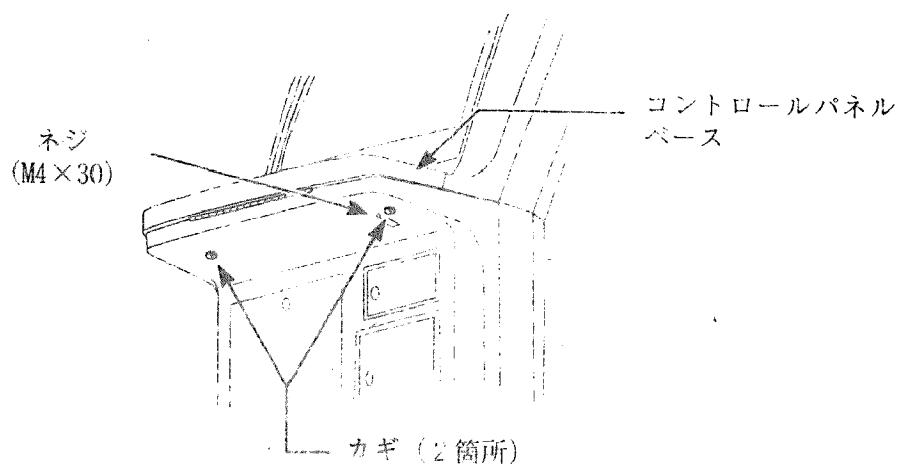


電源ユニット

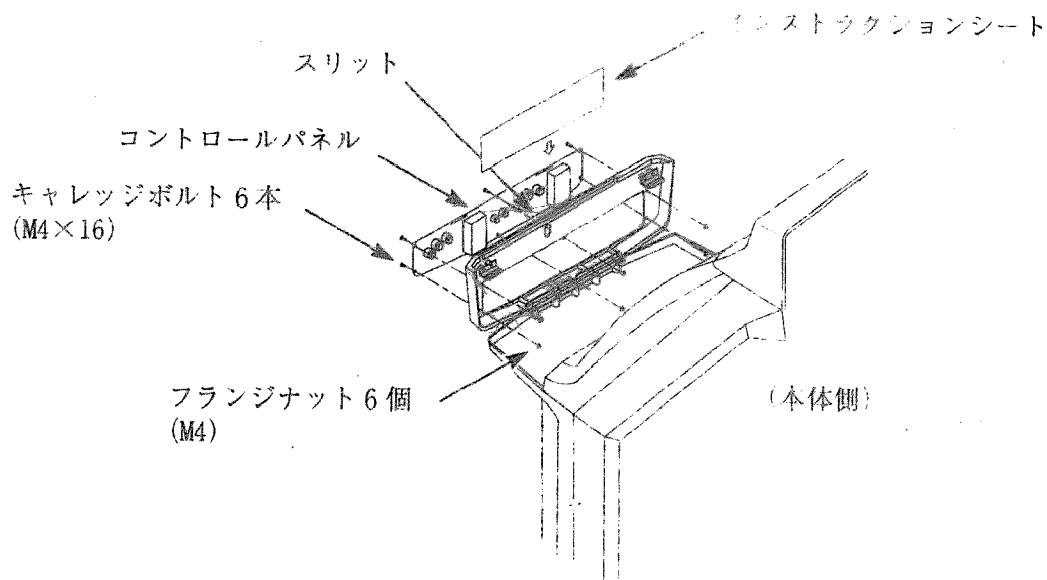
- ① V. ADJ. : DC 直流電源の調整用ボリュームです。工場出荷時に規定値に設定されていますのでむやみに変更しますと大変危険です。
- ② POWER SW. : サブ電源スイッチです。筐体後部の AC ユニットにはメイン電源スイッチがあります。(通常は ON. の位置にしておきます。)
- ③ FUSE 4A : 定格のあったものを使用してください。(AC 125V 4A φ6.4×30)
- ④ SOUND VOL. : スピーカーからの音量を調整します。
- ⑤ DEMAG. SW. : 画面の色ムラを取り除きます。
- ⑥ TEST SW. : GAME BD のテストモードに入るスイッチです。
- ⑦ SERVICE SW. : サービスクレジットスイッチです。(コインメーターはカウントアップしません。)
- ⑧ AC 100V 300W : サービスメンテナンス用 AC 100V コンセントで 300W まで使用できます。(サブ電源スイッチが OFF 時に使用してください。)

7. コントロールパネル

コントロールパネルベースは裏側のカギ2箇所を開けると開きます。この時、右側のカギは工場出荷時にネジ止めしてあるため、そのネジをゆるめてからカギを開けてください。



コントロールパネルベースを開け、コネクタをすべて外し、コントロールパネルを固定しているフランジナット、キャレッジボルト各6個を外せばコントロールパネルを交換することができます。



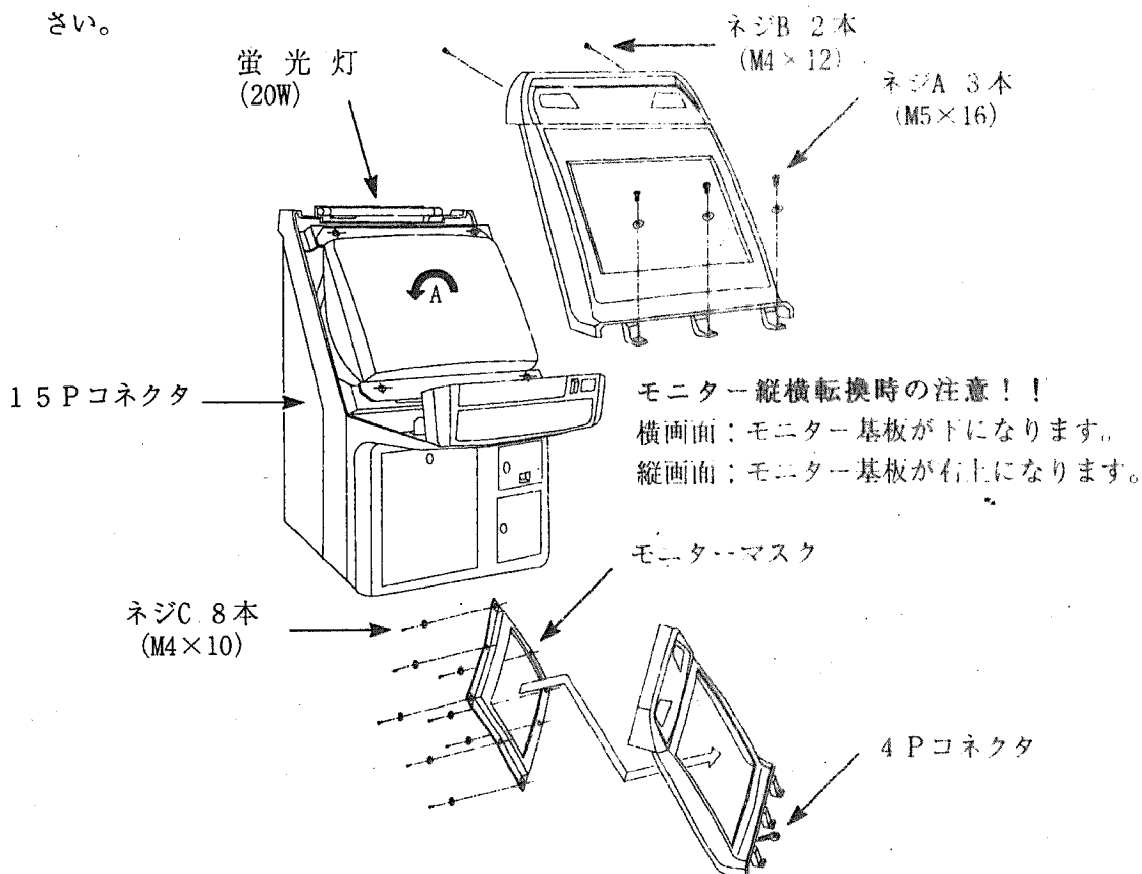
8. インストラクション (遊び方) の交換方法

コントロールパネルベースを開け、内側にあるスリットを利用して指でインストラクションシートを抜き出して交換してください。(7. コントロールパネル 参照)

9. モニター縦横転換

モニターには高電圧部があります。必ず、電源を切ってから作業を行ってください。

- 9-1. コントロールパネルベースを開け、パネルに取り付いている4 Pコネクタ（スピーカー用）を外してください。
- 9-2. フロントパネルを止めているネジA（M5×16）3本とネジB（M4×12）2本を外してフロントパネルを取り外し、モニターマスクを止めているネジC（M4×10）8本を外してモニターマスクを90度回転させフロントパネルに取り付けてください。
- 9-3. モニターを4隅で取り付けているナット（M8）とスペーサーを取り外してください。また、サービスドアを開け、モニターに取り付いている15 Pコネクタを取り外し、モニターを持ち上げてA方向（横画面から縦画面の場合）に90度回転させてください。（縦画面から横画面の場合は逆方向に回転させてください）
- 9-4. 15 Pコネクタをモニターに差し込み、スペーサー、ナットでモニターを固定してください。また、フロントパネルを筐体に取り付け、4 Pコネクタをパネルに取り付けてください。



注意！！

※モニター縦横転換（GAME BDの交換）を行うと、モニター調整を必要とする場合があります。（11. モニターの調整方法 参照）

10. 蛍光灯の交換方法

蛍光灯の交換は電源を切って行ってください。

- 10-1. コントロールパネルベースを開け、パネルに取り付いている4Pコネクタ（スピーカー用）を外してください。
- 10-2. フロントパネルを止めているネジA（M5×16）3本とネジB（M4×12）2本を外してフロントパネルを取り外すと、モニター上部に蛍光灯(20W)があります。
（9. モニターの縦横転換 参照）

11. モニターの調整方法

工場出荷時にモニターは調整済み（15Kモード）ですので不用意な調整は避けてください。

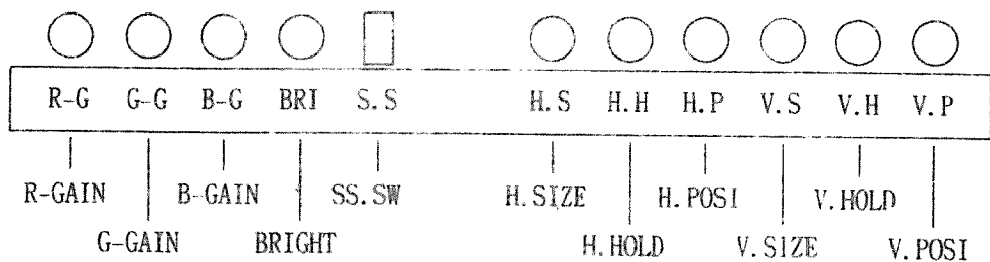
ASTRO CITY に使用している 29 インチモニターは SYSTEM 24 用の水平周波数 24.83 KHz の中解像度モード（24Kモード）と通常の GAME BD 用の水平周波数 15.7 KHz の低解像度モード（15Kモード）を切り替えられます。モードの切り替えはモニターメイン基板のコネクタを差し替えることによって行います。

注意！！

※29インチモニターのメーカーは2社（ナナオ、三和電気）あり、それぞれモードの切り替え方法、調整方法が異なります。そのため、モードの切り替え、調整を行う際は、パーツナンバーでメーカーを確認し（モニター前面の調整VR名称表示によって確認できます）そのメーカーの調整方法に従って行ってください。

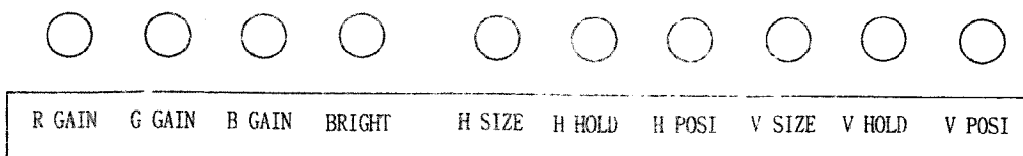
ナナオ製モニター 200-5242-15（15kモード）
200-5242-24（24kモード）

フロントVR名称表示

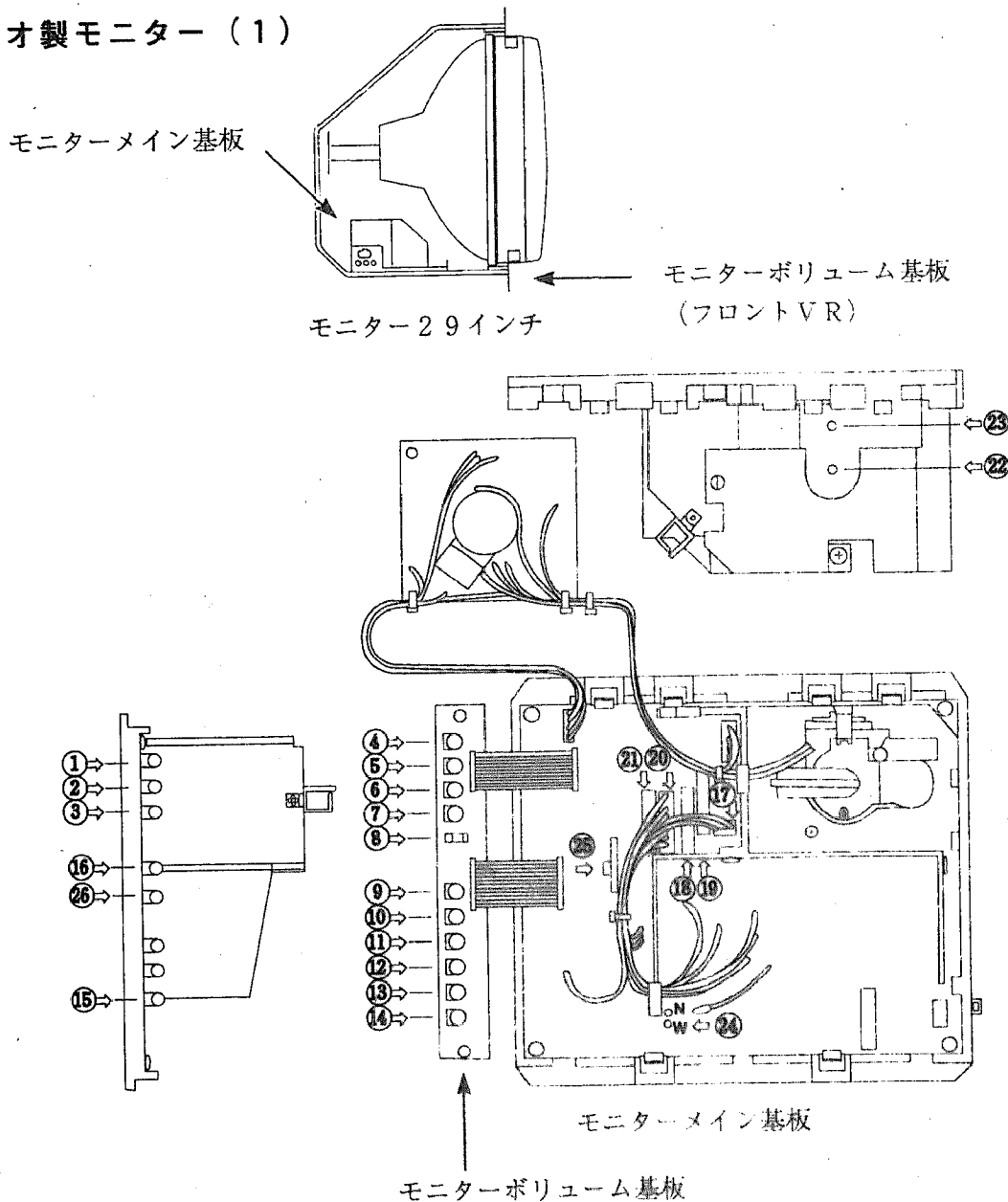


三和電気製モニター 200-5243-15（15kモード）
200-5243-24（24kモード）

フロントVR名称表示



ナナオ製モニター（１）



モニター周波数切り替え方法

- (1) 水平周波数切り替えコネクタ (20 21) を対応する水平周波数側に差し替えてください。
- (2) モニターに GAME BD の画面を出して ⑨ 水平サイズ調整、⑫ 垂直サイズ調整を行ってください。
- (3) 水平サイズ調整で調整しきれない場合は ⑭ 水平サイズ切り替えタップを差し替えてから再度水平サイズ調整を行ってください。

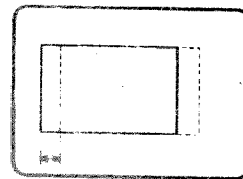
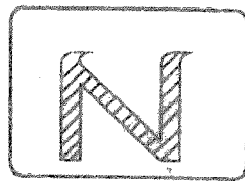
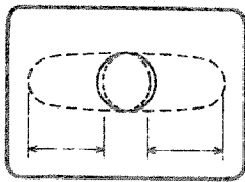
モニターボリューム調整時の注意 !!

※GAME BD 交換の際、ゲーム内容によって上記のモニター周波数切り替えと
 ⑦ 輝度調整が必要となりますが、それ以外のボリュームはむやみに動かすと故障の原因となりますので注意してください。

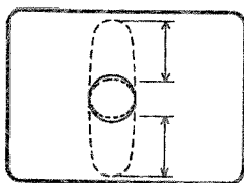
ナナオ製モニター (2)

調整機能

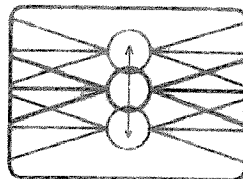
- | | | |
|--|---|---|
| <p>① R-BIAS(VR102)
R バイアス調整
右に回すと赤色が濃くなります。</p> | <p>② G-BIAS(VR112)
G バイアス調整
右に回すと緑色が濃くなります。</p> | <p>③ B-BIAS(VR122)
B バイアス調整
右に回すと青色が濃くなります。</p> |
| <p>④ R-GAIN(VR101)
R 入力ゲイン調整
右に回すと赤色が濃くなります。</p> | <p>⑤ G-GAIN(VR111)
G 入力ゲイン調整
右に回すと緑色が濃くなります。</p> | <p>⑥ B-GAIN(VR121)
B 入力ゲイン調整
右に回すと青色が濃くなります。</p> |
| <p>⑦ BRIGHT(VR570)
輝度調整
画像の明るさを調整します。</p> | <p>⑧ S.S.W(SW502)
画質を調整します。
A : 通常画質
B : 強調画質</p> | |
| <p>⑨ H.SIZE(VR533)
水平サイズ調整
水平の画面寸法を調整します。</p> | <p>⑩ H.HOLD(VR531)
水平同期調整
画像が左右に流れる場合に調整します。</p> | <p>⑪ H.POSITION(VR532)
水平位置調整
画像の水平の表示位置を調整します。</p> |



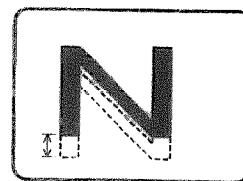
- ⑫ V.SIZE(VR433)
垂直サイズ調整
垂直の画面寸法を調整します。



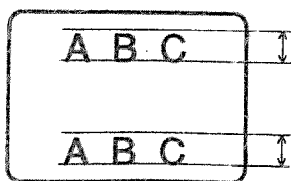
- ⑬ V.HOLD(VR431)
垂直同期調整
画像が上下に流れる場合に調整します。



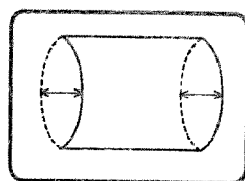
- ⑭ V.POSITION(VR435)
垂直位置調整
画像の垂直の表示位置を調整します。



- ⑮ V.LIN(VR432)
垂直直線性調整
画面の上下部の伸び縮みを調整します。




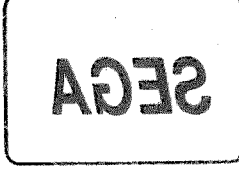


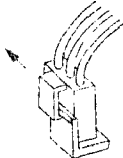
- ⑯ S.P.C.(VR451)
糸巻歪調整

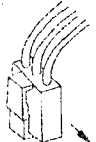


ナナオ製モニター (3)

①⑦ ①⑧ ①⑨ 偏向ヨーク極性切り替えコネクタ

		通常	反射
①⑧ 通常 CN531		通常の画面が現われます。	 鏡に写して上下反転した画面が現われます。
①⑨ 反転 CN530		180° 回転した画面が現われます。	 鏡に写した画面が現われます。


①⑦ 通常


①⑦ 反射

②⑦ 水平周波数切り替えコネクタ (CN540)
水平周波数が 15.75kHz に対応しています。

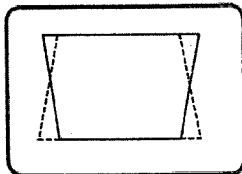
②⑧ 水平周波数切り替えコネクタ (CN541)
水平周波数が 24.83kHz に対応しています。

②⑨ FOCUS
最良に調整します。

②⑩ SCREEN
カットオフ点 (バックラスターが消える点) に調整します。

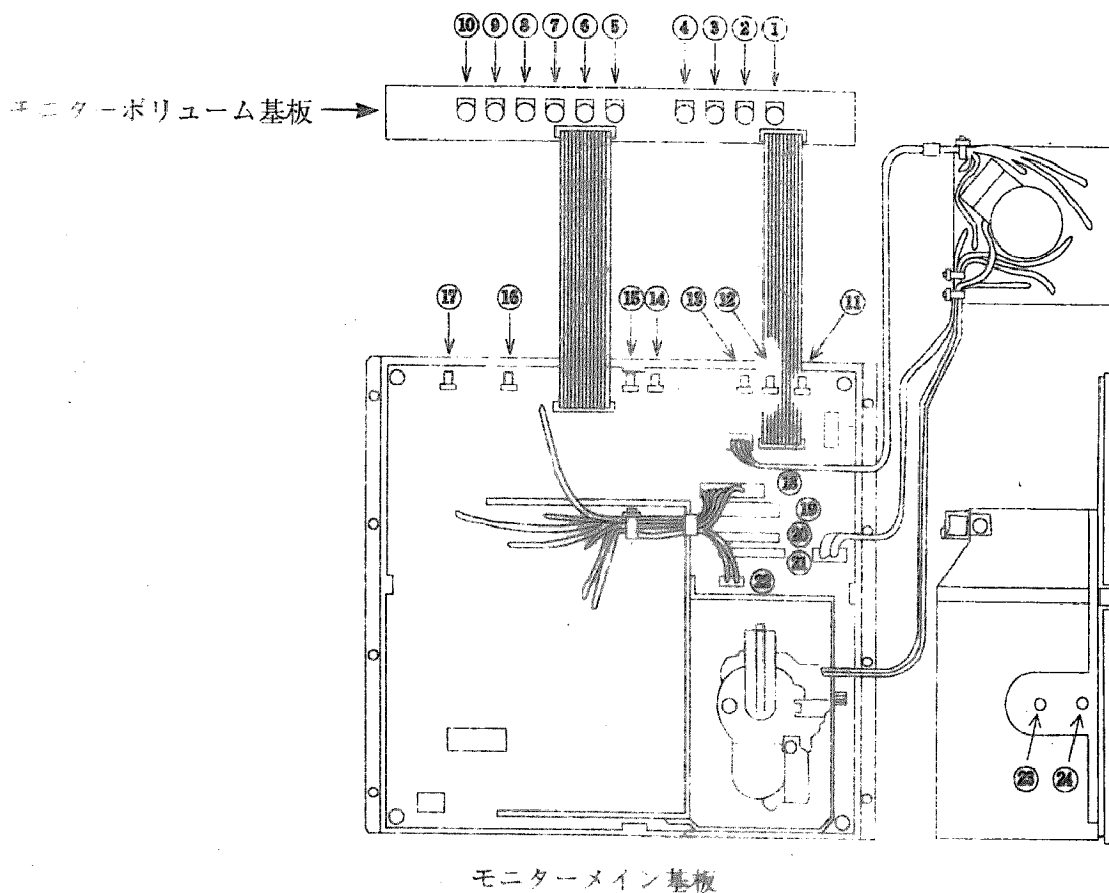
②⑪ 水平サイズ切り替えタップ
⑨ H. SIZE を調整してもサイズが狭い場合はタップを W 側に差し替えてください。但し、水平周波数切り替えコネクタが CN540 の時のみ有効です。(15.75kHz)

②⑫ 台形調整
台形歪を調整します。



②⑬ H. SUB SIZE (R469)
前面の H. SIZE (H. S) でサイズが不足した時に調整します。通常は、調整済であり、シリコンゴムで固定されています。

三和電気製モニター (1)



モニター周波数切り替え方法

- (1) 水平周波数切り替えコネクタ (18) (19) を対応する水平周波数側に差し替えてください。
- (2) モニターに GAME BD の画面を出して (5) 水平サイズ調整、(8) 垂直サイズ調整を行ってください。

モニターボリューム調整時の注意 !!

※GAME BD 交換の際、ゲーム内容によって上記のモニター周波数切り替えと (4) 輝度調整が必要となりますが、それ以外のボリュームはむやみに動かすと故障の原因となりますので注意してください。

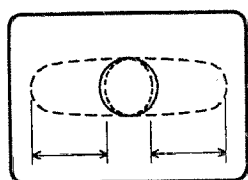
三和電気製モニター（2）

調整機能

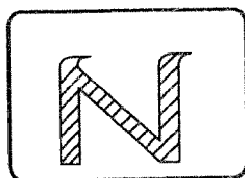
- ① R. GAIN (VR151)
R 入力ゲイン調整
右に回すと赤色が濃くなります。
- ② G. GAIN (VR152)
G 入力ゲイン調整
右に回すと緑色が濃くなります。
- ③ B. GAIN (VR153)
B 入力ゲイン調整
右に回すと青色が濃くなります。

- ④ BRIGHT (VR481)
輝度調整
画像の明るさを調整します。

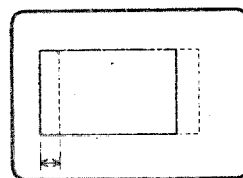
- ⑤ H. SIZE (VR455)
水平サイズ調整
水平の画面寸法を調整します。



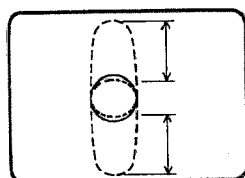
- ⑥ H. HOLD (VR342)
水平同期調整
画面が左右に流れる場合に調整します。



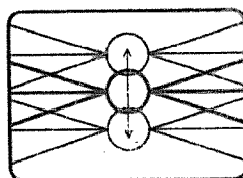
- ⑦ H. POSI (VR451)
水平位置調整
画像の水平の表示位置を調整します。



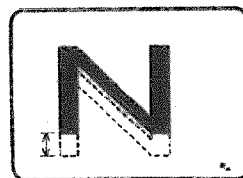
- ⑧ V. SIZE (VR353)
垂直サイズ調整
垂直の画面寸法を調整します。



- ⑨ V. HOLD (VR341)
垂直同期調整
画面が上下に流れる場合に調整します。



- ⑩ V. POSI (VR351)
垂直位置調整
画像の垂直の表示位置を調整します。



- ⑪ R. BLK (VR201)
カットオフ
右に回すと赤色が濃くなります。

- ⑫ G. BLK (VR202)
カットオフ
右に回すと緑色が濃くなります。

- ⑬ B. BLK (VR203)
カットオフ
右に回すと青色が濃くなります。

- ⑭ PCC PHASE (VR453)
水平方向偏向歪位相調整

- ⑮ PCC AMP (VR454)
水平方向偏向歪調整

- ⑯ H SUB HOLD (VR343)
15Kモードの水平同期調整

- ⑰ V. LIN (VR354)
垂直リニアリティ調整
画面の上部の伸び縮みを調整します。



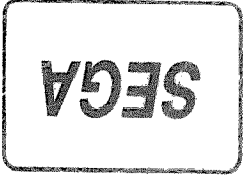

- ⑱ 水平周波数切り替えコネクタ (CN405)
水平周波数が 24.83kHz に対応しています。

- ⑲ 水平周波数切り替えコネクタ (CN404)
水平周波数が 15.75kHz に対応しています。

三和電気製モニター（3）

⑳㉑㉒ 偏向ヨーク垂直極性切り替えコネクタ

㉒

	通常	反射
㉒ 通常 CN402	 <p>通常の画面が現われます。</p>	 <p>鏡に写して上下反転した画面が現われます。</p>
㉑ 反転 CN401	 <p>180° 回転した画面が現われます。</p>	 <p>鏡に写した画面が現われます。</p>

㉓ FOCUS
 最良に調整します。

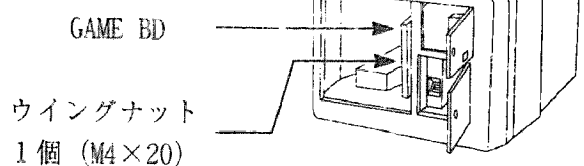
㉔ SCREEN
 カットオフ点（バックラスタが消える点）に調整します。

12. GAME BD の交換方法

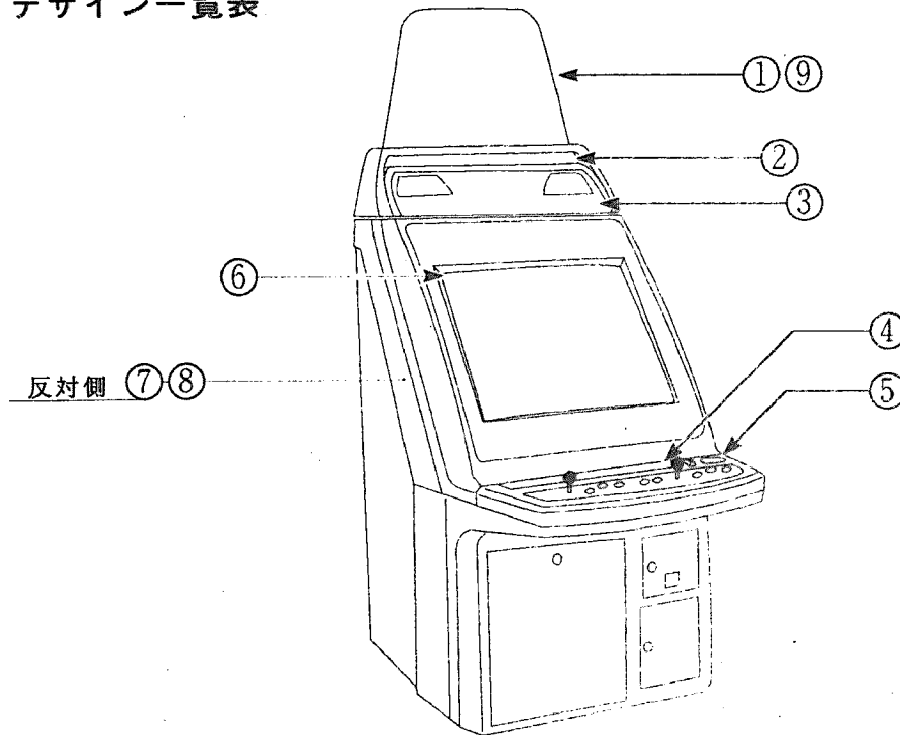
- (1) サービスドアを開け、GAME BD に付いているワイヤーハーネスをすべて取り外してください。
- (2) ボードベースを止めているウイングナットを取り外し、ボードベースを引き抜いてください。

注意 !!

この筐体は出荷時に、JAMMA ハーネスが取り付けられていますが、JAMMA 規格以外の GAME BD（SYSTEM 24 等）に交換する際にはハーネスも一緒に交換してください。また、GAME BD を交換する際は、[11. モニターの調整方法] も必ずお読みください。



13. デザイン一覧表



ITEM No.	PART No.	DESCRIPTION
1	CQN-0001	INSTRUCTION PANEL
2	CQN-1104	BILLBOARD UPPER
3	CQN-1103	BILLBOARD LOWER
4	CQN-0003	SHEET
5	CQN-1052	INSTRUCTION COVER
6	421-8260	DENOMINATION STICKER 100YEN
7	CQN-1201X-B	SIDE STICKER RIGHT
8	CQN-1201X-C	SIDE STICKER LEFT
9	CQN-0002	INSTRUCTION PANEL REAR

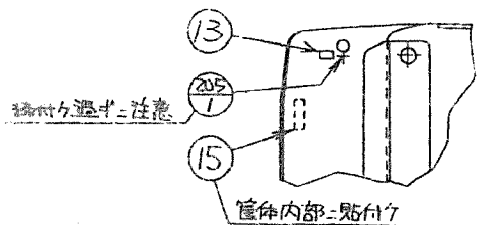
14. オプション一覧表

部品番号 (PARTS No.)	品名 (DESCRIPTION)
CQN-2000	ASSY CONT PANEL 2L6B (2レバー6ボタン)
CQN-20001	ASSY CONT PANEL 2L10B (2レバー10ボタン)
600-6227-10	WIRE HARN CONT PNL 6B (ボタン4、5、6用ハーネス)
CQN-20002	ASSY CONT PANEL MAJAN (麻雀)
600-6227-11	WIRE HARN EXT MAJAN (JAMMA → 麻雀 変換ハーネス)
CQN-20003	ASSY CONT PANEL HANAFUDA (花札)
600-6227-11	WIRE HARN EXT MAJAN (JAMMA → 花札 変換ハーネス)

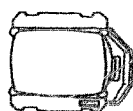
5. 部品カタログ

① ASSY CABINET COM 15K (CQN-1000)

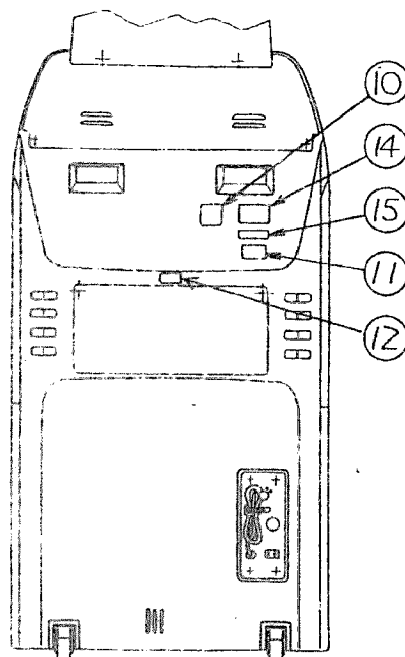
(D-1/2)



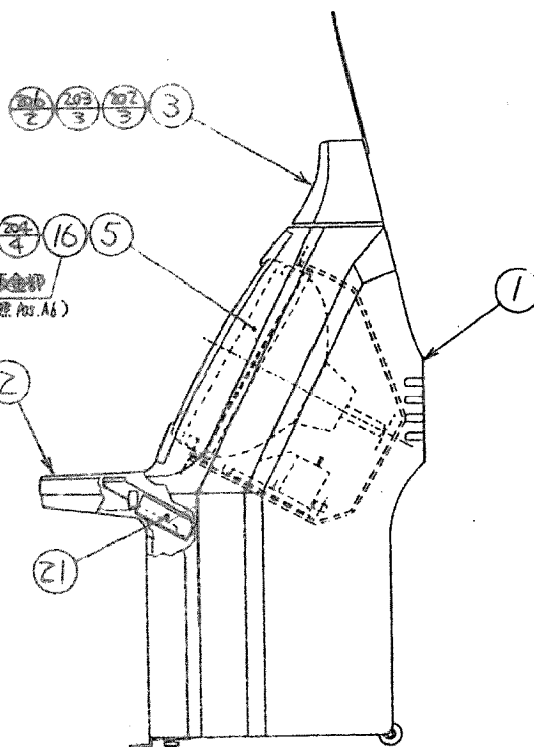
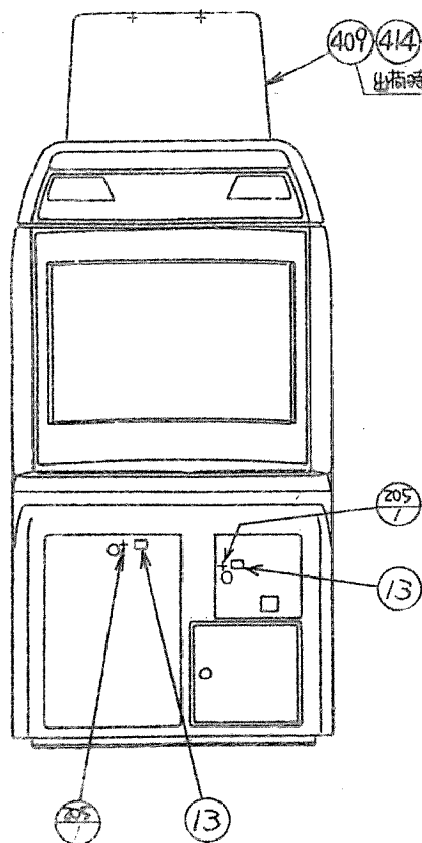
コントロール・パネル底部



⑬ 貼付位置参考図 (上記制御部⑬)



背面図



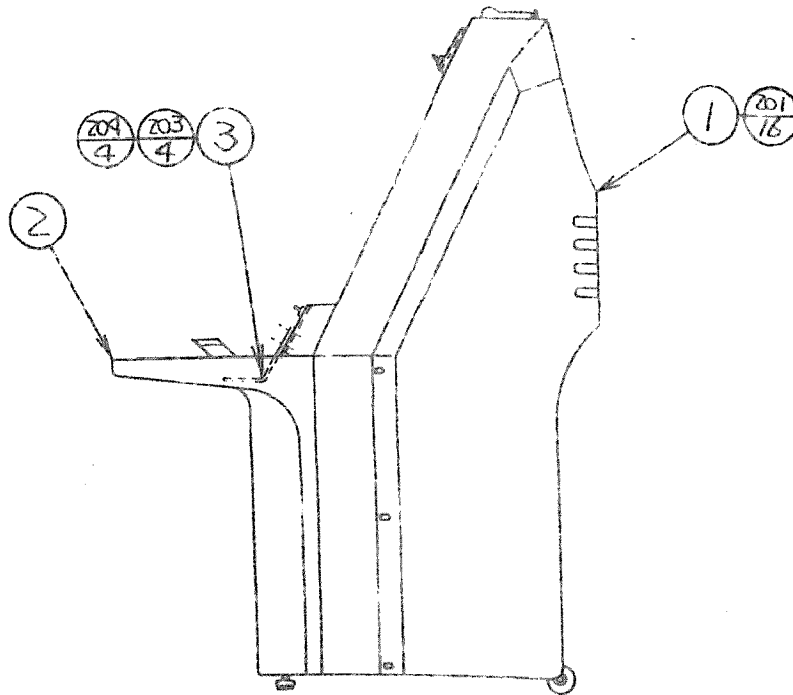
① ASSY CABINET COM 15K (CQN-1000)

(D-2/2)

ITEM No.	PART No.	DESCRIPTION	NOTE
1	CQN-1001	ASSY SUB-CABINET	
2	CQN-1050	ASSY CONTROL PANEL BASE	
3	CQN-1100	ASSY FRONT PANEL	
4	CQN-0003	SHEET	
5	200-5242-15-01	ASSY CLR DSPL 29 TYPE 15K 100V	NANAO
	200-5243-15	ASSY CLR DSPL 29 TYPE 15K 100V	SANWA
6	421-6555-91	STICKER SEGA INFO	FOR SALES
	421-6556-91	STICKER POSSESSION INFO	FOR OPE
7	421-6594	STICKER SERIAL NO INFO	
8	421-6673	STICKER SERVICE INSTRUCTION	
9	421-6651	STICKER BUSINESS INFO	
10	421-7566	STICKER JAMMA BLANK	
11	421-7937	STICKER EMI	
12	421-7349	STICKER DANGER INFORMATION	
13	421-6682	STICKER SERVICE INSTR	
14	421-7987	STICKER ELEC SPEC	
15	421-7988	STICKER SERIAL NUMBER	
16	421-8298	STICKER MONITOR INST	
17	SGM-4111	KEY BAG	
18	220-5381	KEY MASTER FOR 220-5380	
19	SGM-4232	AIR CAP COVER 750×950×1400	
20	CQN-1003	GUTTER	
21	CQN-1004	CHUTE COVER	
22	421-8351	INSTR SH STATIC	
201	029-0458	TAP SCR TH CRM 4×10	
202	000-0516	M SCR PH M5×16	
203	069-0001	FLT WSHR 5.5-20×1.6	
204	051-0008	FLG NUT M8	
205	000-0430	M SCR PH M4×30	
206	029-0014	M SCR TH CRM M4×12	
207	069-0058	FLT WSHR 8.5-22×1.6	

② ASSY SUB-CABINET (CQN-1001)

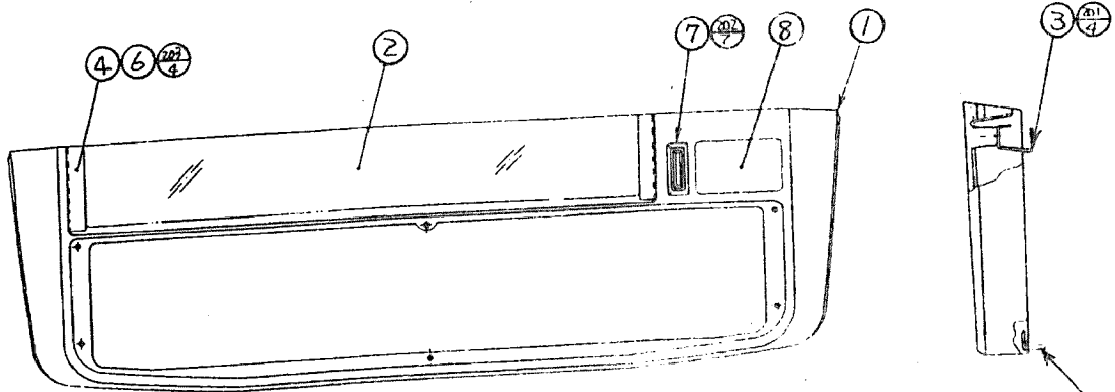
(D-1/1)



ITEM No.	PART No.	DESCRIPTION	NOTE
1	CQN-1200	ASSY REAR CABINET	
2	CQN-1300	ASSY CASH PANEL	
3	CQN-1002	RETAINER	
201	029-0450	TAP SCR PH CRM 5×20	
203	012-0512	TAP SCR PH 5×12	
204	000-0516-FS	M SCR PH W/FS M5×16	

③ ASSY CONTROL PANEL BASE (CQN-1050)

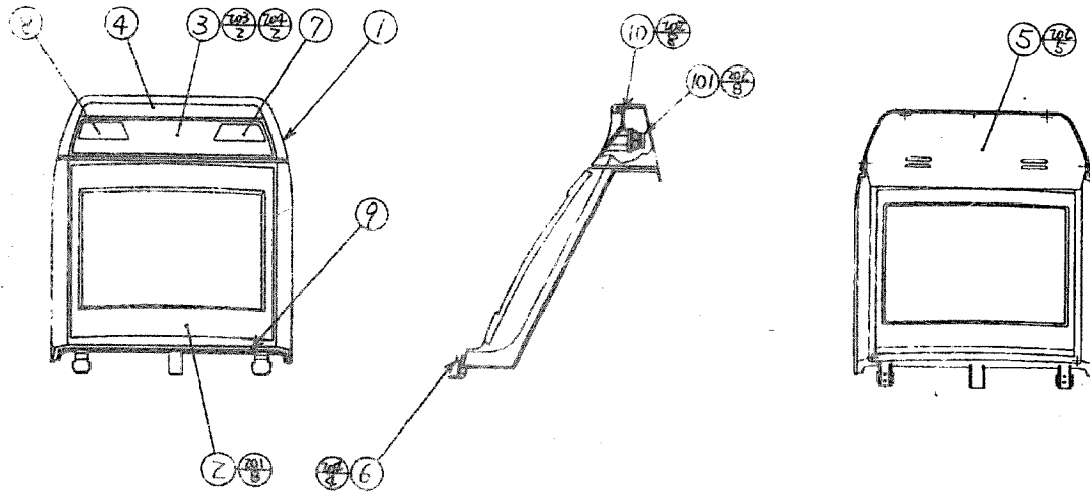
(D-1/1)



ITEM No.	PART No.	DESCRIPTION	NOTE
1	CQN-1051	CONTROL PANEL BASE	
2	CQN-1052	INSTRUCTION COVER	
3	CQN-1053	LOCK BRACKET	
4	CQN-1057	STUD PLATE	
5	CQN-1055X	HINGE	
6	CQN-1056	PROTECT SHEET	
7	220-5428-01	COIN ENTRY ¥100	
8	421-8260	DENOMINATION STICKER 100YEN	
201	000-0408-FS	M SCR PH W/FS M4×8	
202	000-0308-FS	M SCR PH W/FS M3×8	
203	051-0004	FLG NUT M4	

④ ASSY FRONT PANEL (CQN-1100)

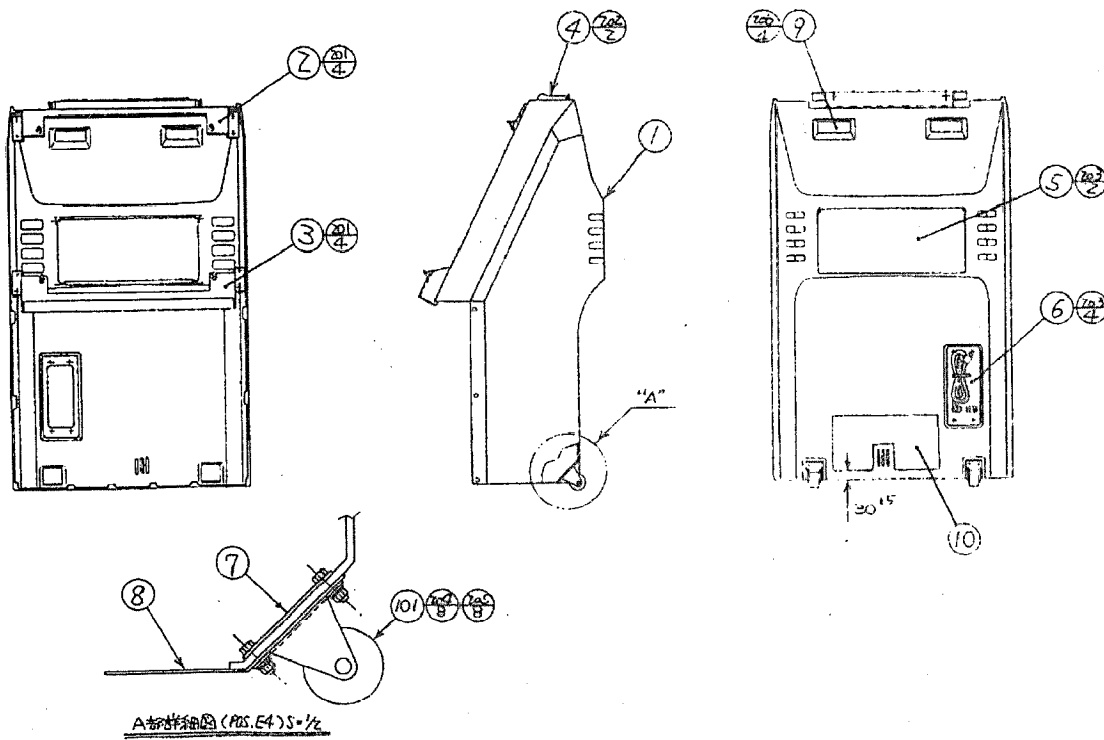
(D-1/1)



ITEM No.	PART No.	DESCRIPTION	NOTE
1	CQN-1101	FRONT PANEL	
2	CQN-1102	MASK	
3	CQN-1103	BILLBOARD LOWER	
4	CQN-1104	BILLBOARD UPPER	
5	CQN-1105	FL LID	
6	CQN-1106	LOCK BRACKET	
7	CQN-1107	SPEAKER NET R	
8	CQN-1108	SPEAKER NET L	
9	CQN-1109	SPONGE	
10	CQN-1110	HOLDER	
101	130-5091	SPEAKER 8 OHM 10 SPL	
102	280-0425	CORD CLAMP ϕ 10	
201	000-0410-FS	M SCR PH W/FS M4 \times 10	
202	029-0458	TAP SCR TH CRM 4 \times 10	
203	031-0414-B	CRG BLT BLK M4 \times 14	
204	051-0004	FLG NUT M4	
301	600-6227-03	WIRE HARN SPEAKER	SGB

⑤ ASSY REAR CABINET (CQN-1200)

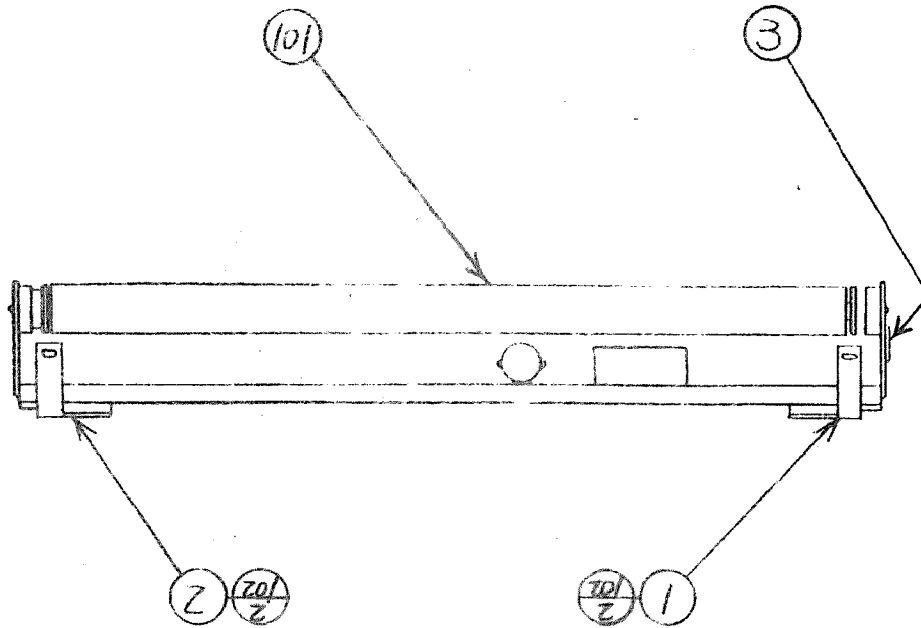
(D-1/1)



ITEM No.	PART No.	DESCRIPTION	NOTE
1	CQN-1201X	CABINET	
2	CQN-1202	MONITOR BRACKET UPPER	
3	CQN-1203X	MONITOR BRACKET LOWER	
4	CQN-1204	ASSY FL	
5	CQN-1205	BACK LID	
6	CQN-1206	AC UNIT	
7	CQN-1208	BOLT PLATE	
8	CQN-1209	CASTER BRACKET	
9	CQN-1212	COVER	
10	CQN-1213	BACK SHEET	
101	601-6151-01	CASTER(TAKIGEN K-600HBR-50)	
102	280-5225	CORD CLAMP 21	
201	029-0451	TAP SCR PH 6×16	
202	029-0458	TAP SCR TH CRM 4×10	
203	008-0412	TMP PRF SCR TH M4×12	
204	050-0006	HEX NUT M6	
205	061-0006	SPR WSHR M6	
206	000-0416-FS	M SCR PH W/FS M4×16	

⑥ ASSY FL (CQN-1204)

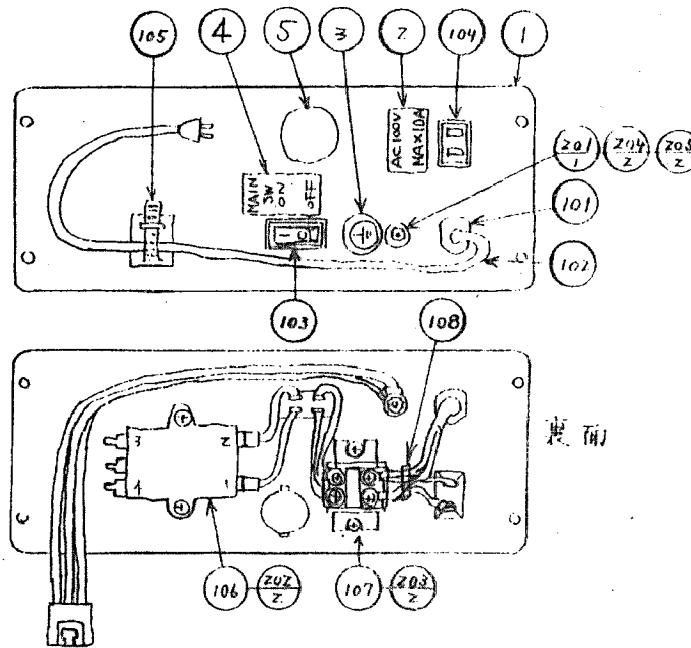
(D-1/1)



ITEM No.	PART No.	DESCRIPTION	NOTE
1	CQN-1210	FL BRACKET RIGHT	
2	CQN-1211	FL BRACKET LEFT	
3	421-7501-17	STICKER FL 20W	
101	390-5413	ASSY FL 20W W/CONN	
201	010-0416-F	S-TITE SCR PH W/F M4×16	

⑦ AC UNIT (CQN-1206)

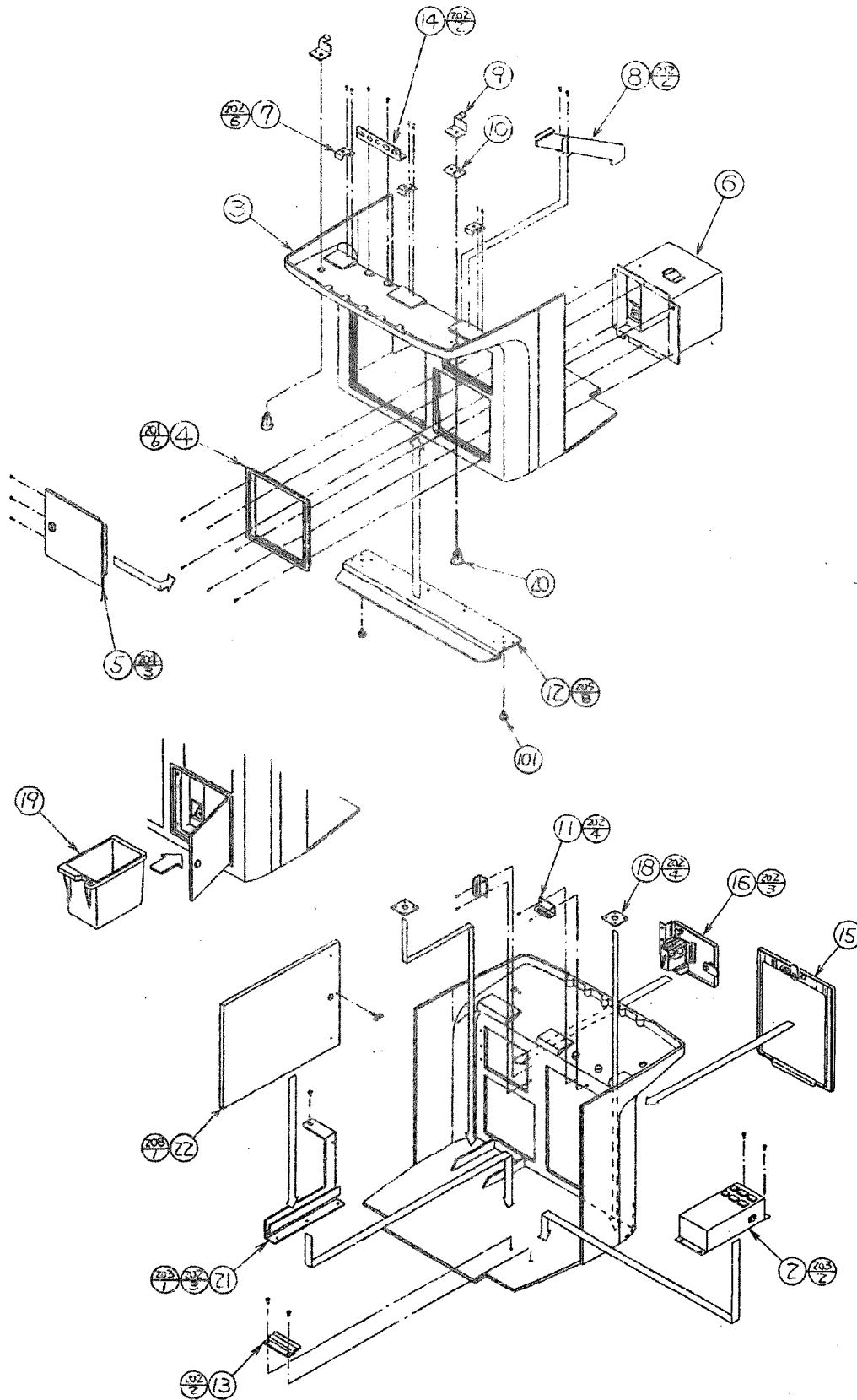
(D-1/1)



ITEM No.	PART No.	DESCRIPTION	NOTE
1	CQN-1207	AC PANEL	
2	421-7850	STICKER SERVICE OUTLET	
3	421-8202	STICKER EARTH MARK	
4	421-8324	STICKER MAIN SW ON OFF	
5	253-5185	CAP SW 30	
101	280-5134-6N34	BUSHING STRAIN RELIEF 6N34	
102	600-6037	CA & PLUG ASSY 15A(W/LUG)	
103	509-5453-V-B	SW ROCKER J8 V-B	
104	601-5513	OUTLET AC FASTON 187 TYPE	
105	280-5122	CORD CLAMP (TAKEUTI UL-18S)	
106	270-5020	NOISE FILTER AC 250V 6A	
107	117-5194-02	TERMINAL 20A 2P	
108	601-0460	PLASTIC TIE BELT 100mm	
201	000-0414-BR	M SCR PH BRS M4×14	
202	000-0306-F	M SCR PH W/F M3×6	
203	000-0310-F	M SCR PH W/F M3×10	
204	050-0004-BR	HEX NUT BRS M4	
205	069-0003	FLT WSHR BRS 4-12×1	
301	600-6227-01	WIRE HARN AC UNIT	

⑧ ASSY CASH PANEL (CQN-1300)

(D-1/2)



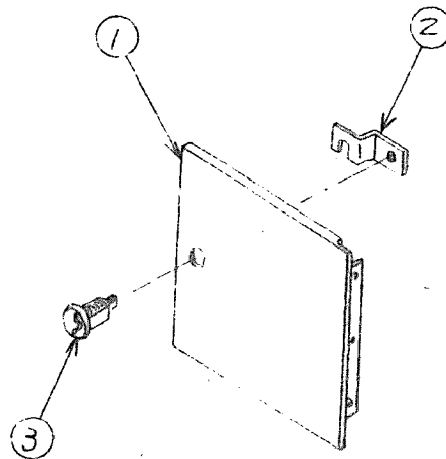
⑧ ASSY CASH PANEL (CQN-1300)

(D-2/2)

ITEM No.	PART No.	DESCRIPTION	NOTE
2	400-5198	PWR SPLY UNIT	
3	CQN-1301	CASH PANEL	
4	CQN-1302	FRAME CASH BOX	
5	CQN-1303	ASSY CASH BOX DOOR	
6	CQN-1305	ASSY CASH BOX COVER	
7	CQN-1309	FRONT PANEL HOLDER	
8	CQN-1310	CHUTE	
9	CQN-1311	LKG TNG	
10	CQN-1312	SPACER	
11	CQN-1313	LOCK BRACKET	
12	CQN-1314	LEG ADJ BRKT	
13	CQN-1315	STOPPER	
14	CQN-1316	CONNECTOR BRACKET	
15	CQN-1317	ASSY SERVICE DOOR	
16	CQN-1319	ASSY COIN CHUTE DOOR	
17	CQN-1323	ASSY WIRE	
18	CQN-1327	NUT PLATE	
19	253-5366	CASH BOX	
20	220-5380	MAG LOCK MASTER W/O KEY	
21	CQN-1328	BD HOLDER	
22	CQN-0103	WOODEN BASE	
101	601-6076	LEG ADJUSTER ϕ 32	
102	280-5225	CORD CLAMP 21	
103	280-0419	HARNESS LUG	
201	029-0447	S-TITE SCR FH M3 \times 16	
202	029-0458	TAP SCR TH CRM 4 \times 10	
203	000-0408-FS	M SCR PH W/FS M4 \times 8	
204	001-0410	M SCR FH M4 \times 10	
205	039-0163	HEX BLT W/FS M6 \times 30	
208	032-0420	WNG BLT M4 \times 20	

⑨ ASSY CASH BOX DOOR (CQN-1303)

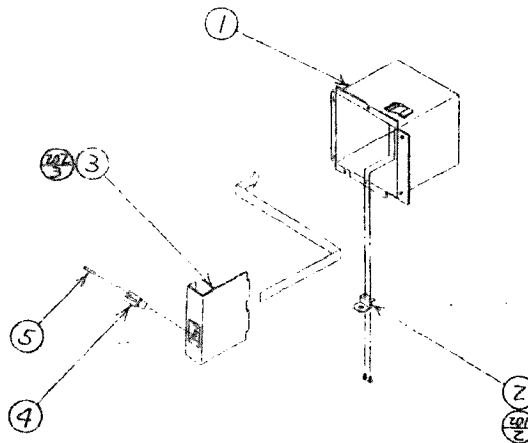
(D-1/1)



ITEM No.	PART No.	DESCRIPTION	NOTE
1	CQN-1304	CASH BOX DOOR	
2	NCA-1017	LOCKING TONGUE	
3	220-5046-91	MAGNETIC LOCK W/KEYS	

⑩ ASSY CASH BOX COVER (CQN-1305)

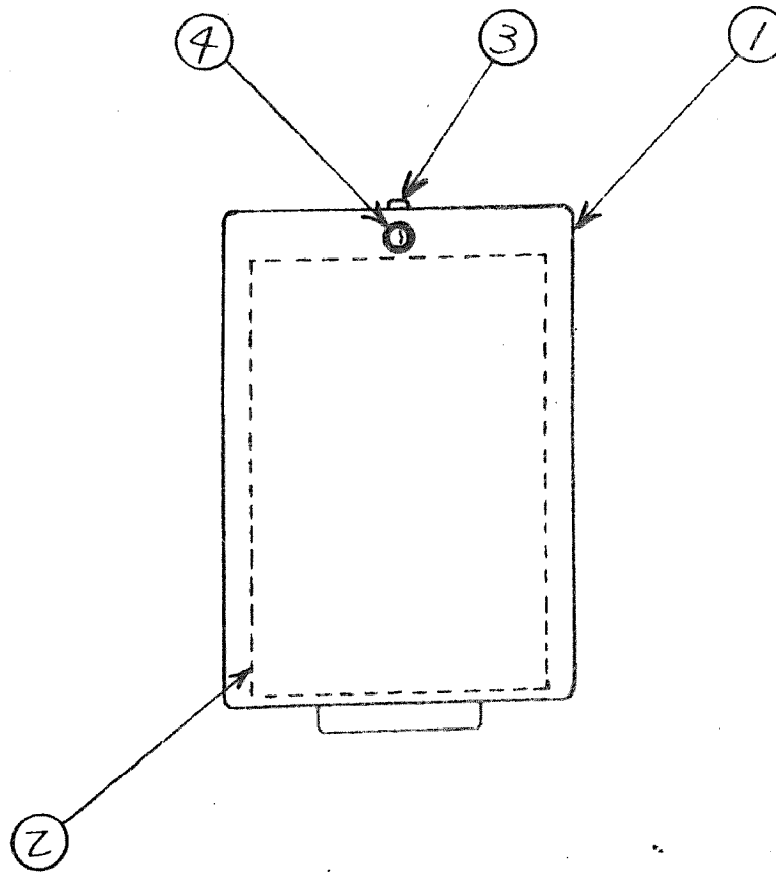
(D-1/1)



ITEM No.	PART No.	DESCRIPTION	NOTE
1	CQN-1306X	CASH BOX COVER	
2	CQN-1307	LOCK BRACKET	
3	CQN-1308	COIN METER BRACKET	
4	220-5412	MAG CNTR W/CONN	
5	421-6591-01	STICKER COIN METER	
201	000-0408-FS	M SCR PH W/FS M4×8	
202	047-0002	RVT OPEN TYPE 3.2×6.3	

⑪ ASSY SERVICE DOOR (CQN-1317)

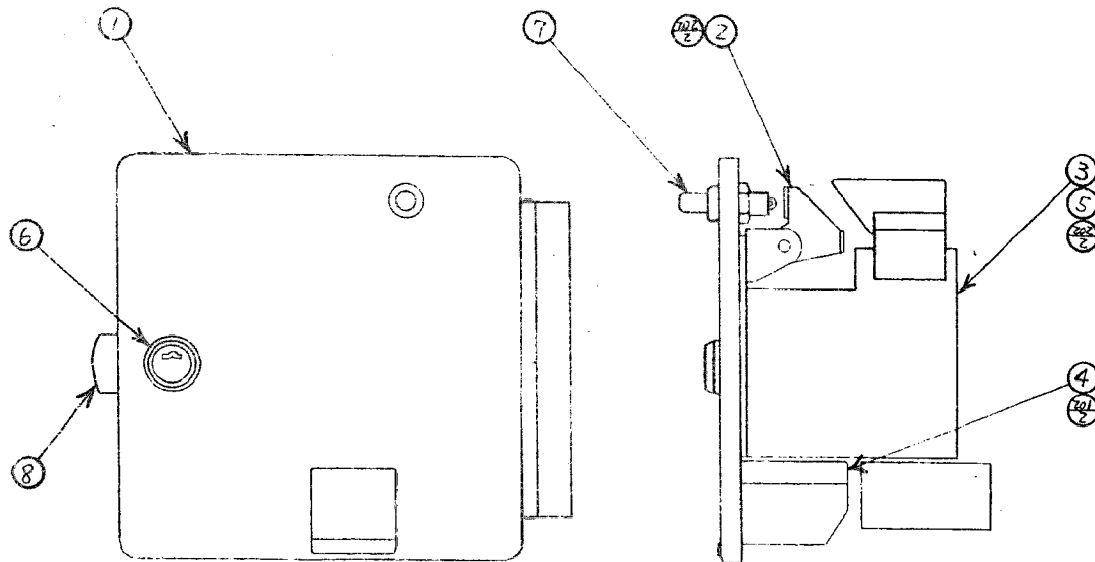
(D-1/1)



ITEM No.	PART No.	DESCRIPTION	NOTE
1	CQN-1318	SERVICE DOOR	
2	CQN-1325	PAPER INSULATOR	
3	DP-1167	TNG LKG	
4	220-5380	MAG LOCK MASTER W/O KEY	

⑫ ASSY COIN CHUTE DOOR (CQN-1319)

(D-1/1)

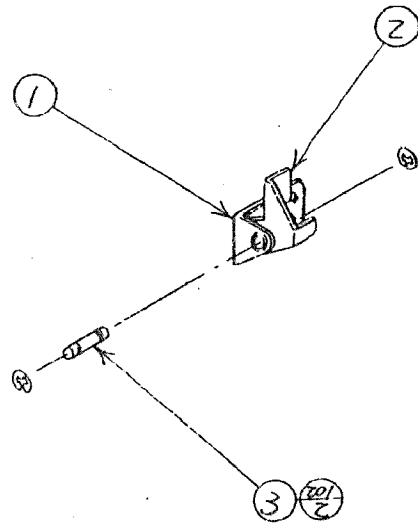


ITEM No.	PART No.	DESCRIPTION	NOTE
1	CQN-1320	COIN CHUTE DOOR	
2	CQN-1321	ASSY REJECT LEVER	
3	CQN-1324	ASSY COIN CHUTE BRKT	
4	CQN-1326	REJECT COVER	
5	220-0136	CN CHT REJ TYPE ¥100	
6	220-5380	MAG LOCK MASTER W/O KEY	
7	250-5043	REJECT BUTTON ASSEMBLY	
8	DP-1167	TNG LKG	
101	280-0425	CORD CLAMP ϕ 10	
201	010-0306-F	S-TITE SCR PH W/F M3×6	
202	010-0408-F	S-TITE SCR PH W/F M4×8	
301	600-6227-15	WIRE HARN COIN CHUTE EARTH	SGB

⑬ ASSY REJECT LEVER (CQN-1321)

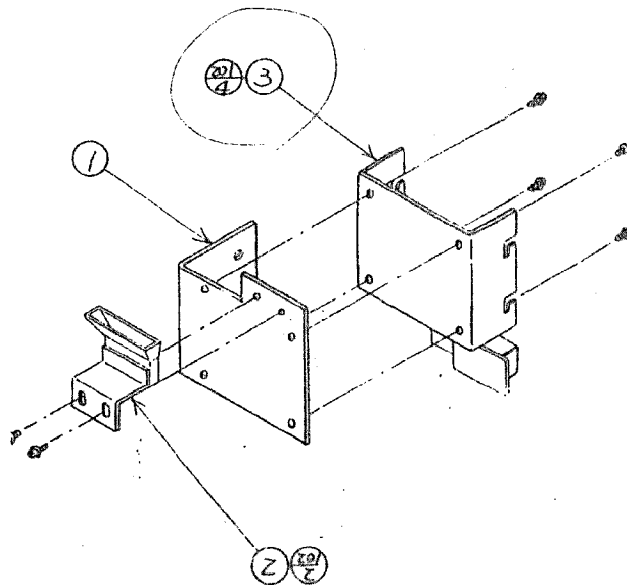
(D-1/1)

ITEM No.	PART No.	DESCRIPTION
1	CQN-1322	REJECT LEVER BRACKET
2	CY-1032	REJECT LEVER
3	123-0035	SHAFT
201	069-0039	E RING 3.2



⑭ ASSY COIN CHUTE BRKT (CQN-1324)

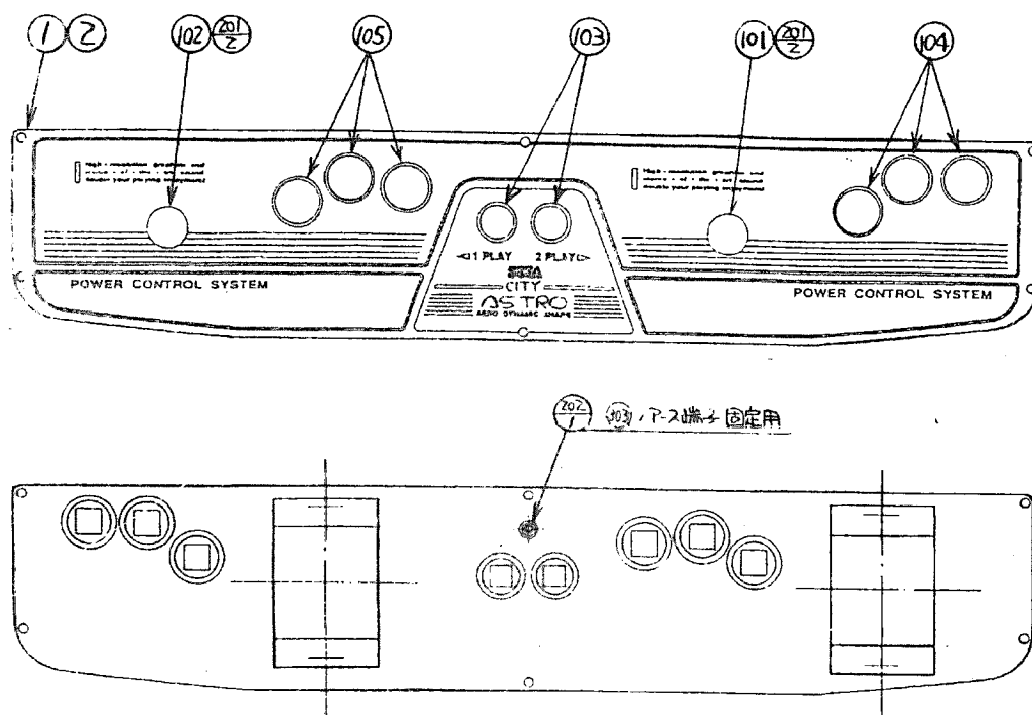
(D-1/1)



ITEM No.	PART No.	DESCRIPTION	NOTE
1	CY-1009	COIN CHUTE BRACKET	
2	105-5041	UPPER COIN CHUTE	
3	220-5086	COIN CHUTE BRACKET	
201	010-0408-F	S-TITE SCR PH W/F M4×8	

⑮ ASSY CONTROL PANEL 2L6B (CQN-2000)

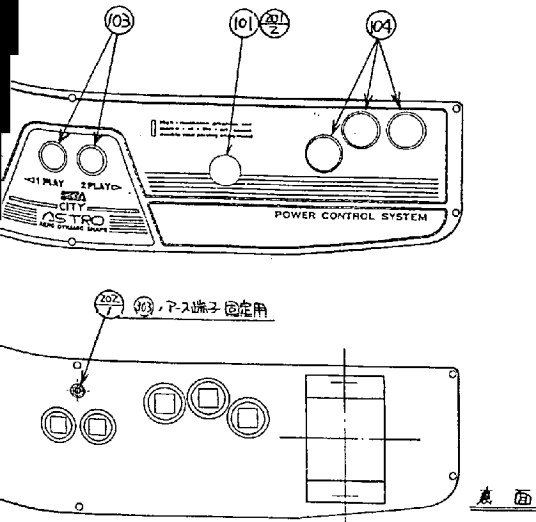
(D-1/1)



ITEM No.	PART No.	DESCRIPTION	NOTE
1	CQN-2001	PANEL BASE 2L6B	
2	CQN-2002	CONT PANEL PLATE 2L6B	
101	610-0094-04	ASSY 8WAY JOYSTICK PINK(LS-25)	
102	610-0094-05	ASSY 8WAY JOYSTICK GREEN(LS-25)	
103	509-5156	SW PUSH BUTTON 1M YELLOW	
104	509-5135-08	SW PUSH BUTTON 1M SPL PINK	
105	509-5135-09	SW PUSH BUTTON 1M GREEN	
106	280-5225	CORD CLAMP 21	
201	000-0406-S	M SCR PH W/S M4×6	
202	051-0004	FLG NUT M4	
301	600-6227-07	WIRE HARN CONT PNL 1P(2L6B)	SGB
302	600-6227-08	WIRE HARN CONT PNL 2P(2L6B)	SGB
303	600-6227-09	WIRE HARN CONT PNL EARTH	SGB

2L6B (CQN-2000)

(D-1/1)



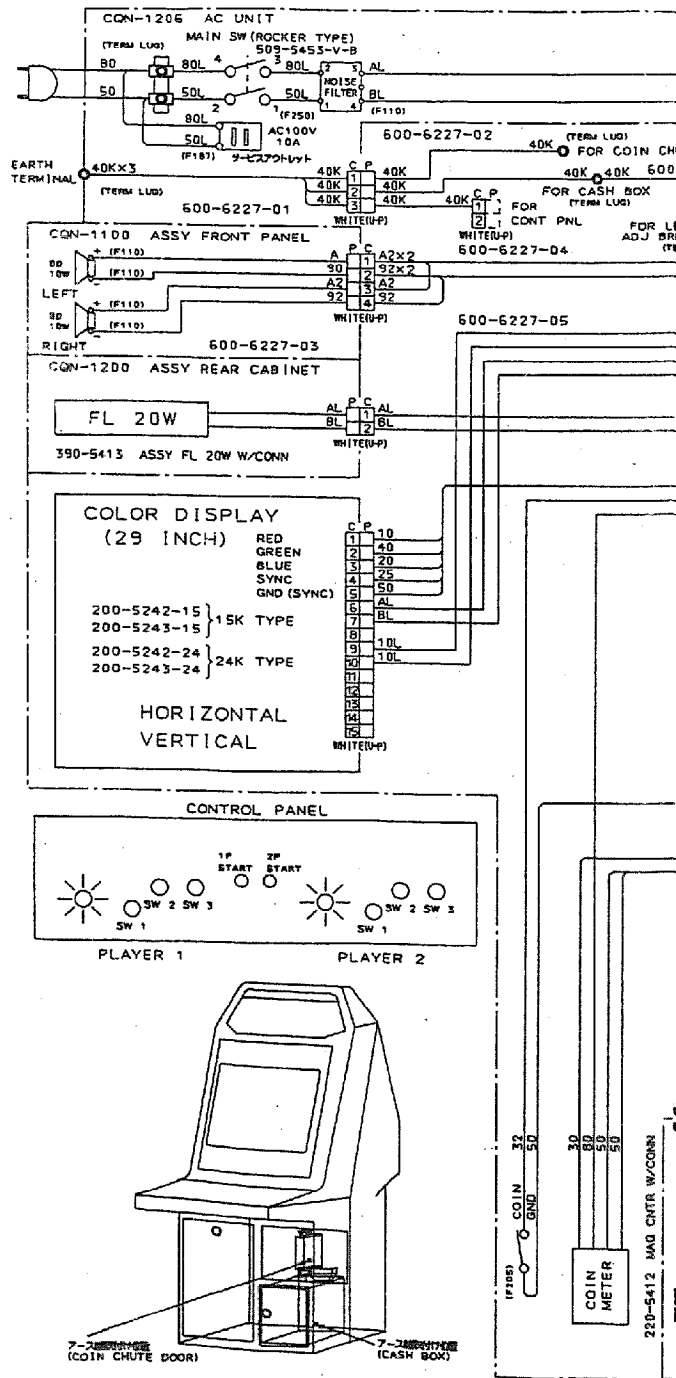
DESCRIPTION

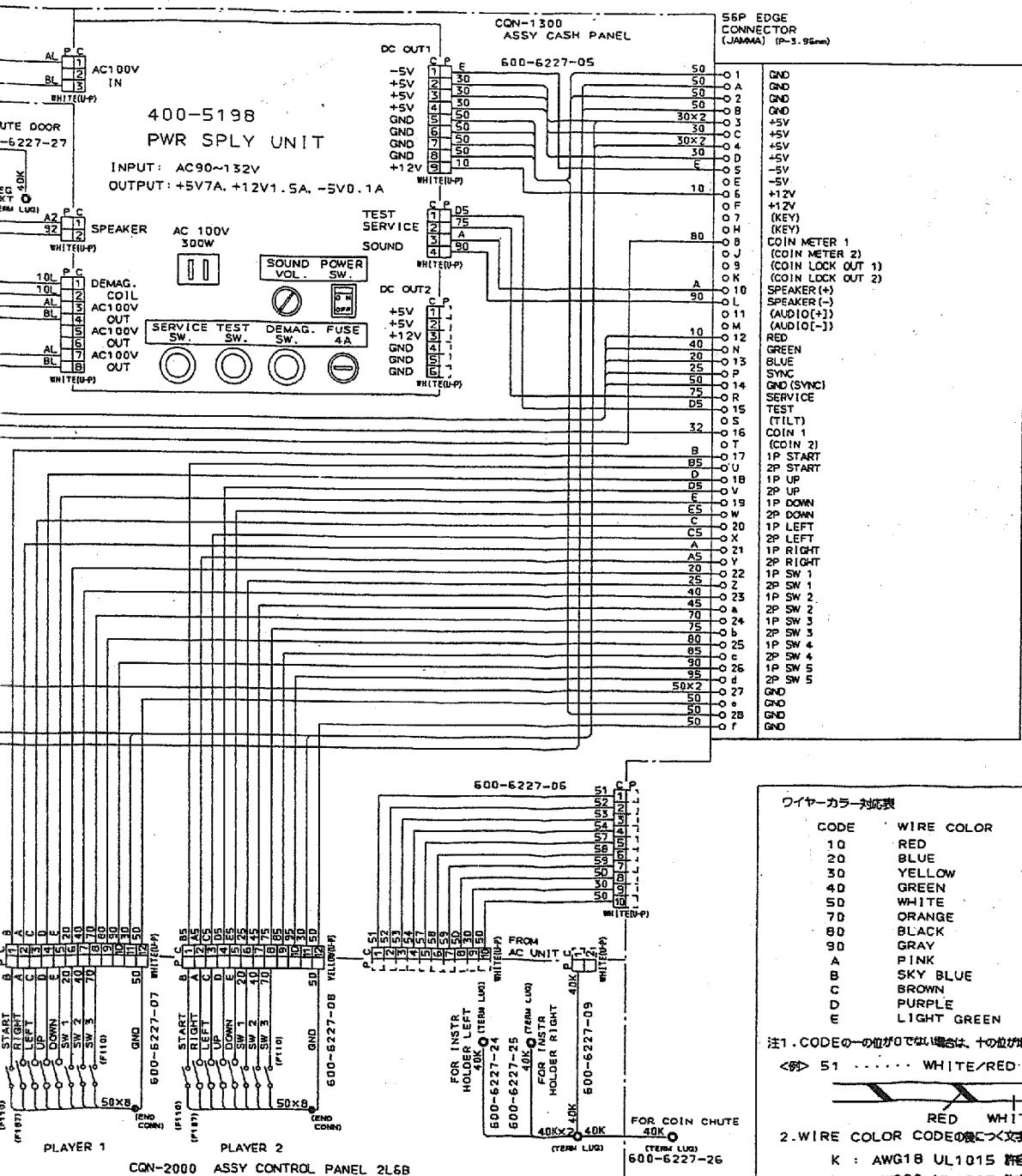
- LEVEL BASE 2L6B
- FRONT PANEL PLATE 2L6B
- ASY SWAY JOYSTICK PINK (LS-25)
- ASY SWAY JOYSTICK GREEN (LS-25)
- PUSH BUTTON 1M YELLOW
- PUSH BUTTON 1M SPL PINK
- PUSH BUTTON 1M GREEN
- CLAMP 21

NOTE

- SCREW PH W/S M4x6
- NUT M4
- FRONT HARN CONT PNL 1P (2L6B)
- FRONT HARN CONT PNL 2P (2L6B)
- FRONT HARN CONT PNL EARTH

SGB
SGB
SGB





ワイヤーカラー対応表

CODE	WIRE COLOR
10	RED
20	BLUE
30	YELLOW
40	GREEN
50	WHITE
70	ORANGE
80	BLACK
90	GRAY
A	PINK
B	SKY BLUE
C	BROWN
D	PURPLE
E	LIGHT GREEN

注1. CODEの一位が0でない場合は、十の位が黄色、一の位がパイラルの色となる。
 <例> 51 WHITE/RED

注2. WIRE COLOR CODEの横につく文字は、WIREの太さを表す。
 K : AWG18 UL1015 許容電流 12 A
 L : AWG20 UL1007 許容電流 8.4 A
 なし : AWG22 UL1007 許容電流 6.4 A

2L6B TYPE

16. 総合配線図

SEGA

株式会社 **セガ・エンタープライゼス**

本社	〒144	東京都大田区羽田1-2-12	
第一糀谷事業所	〒144	東京都大田区東糀谷2-13-1	羽田菱信ビル
		電話 A M 施設	03-3743-7433
		国内販売	03-3743-7432
川崎事業所	〒210	神奈川県川崎市川崎区桜本2-32-1	
		ラポール川崎SRCビル2階	
		電話 AMサービスセンター	044-271-4803
札幌支店	〒062	札幌市豊平区豊平五条3-2-34	
		電話 (代表)	011-841-0248
関西支店	〒561	大阪府豊中市豊南町東2-5-3	
		電話 関西サービスセンター	06-334-5334
博多支店	〒810	福岡県福岡市中央区白金2-5-15	
		電話 (代表)	092-522-4715